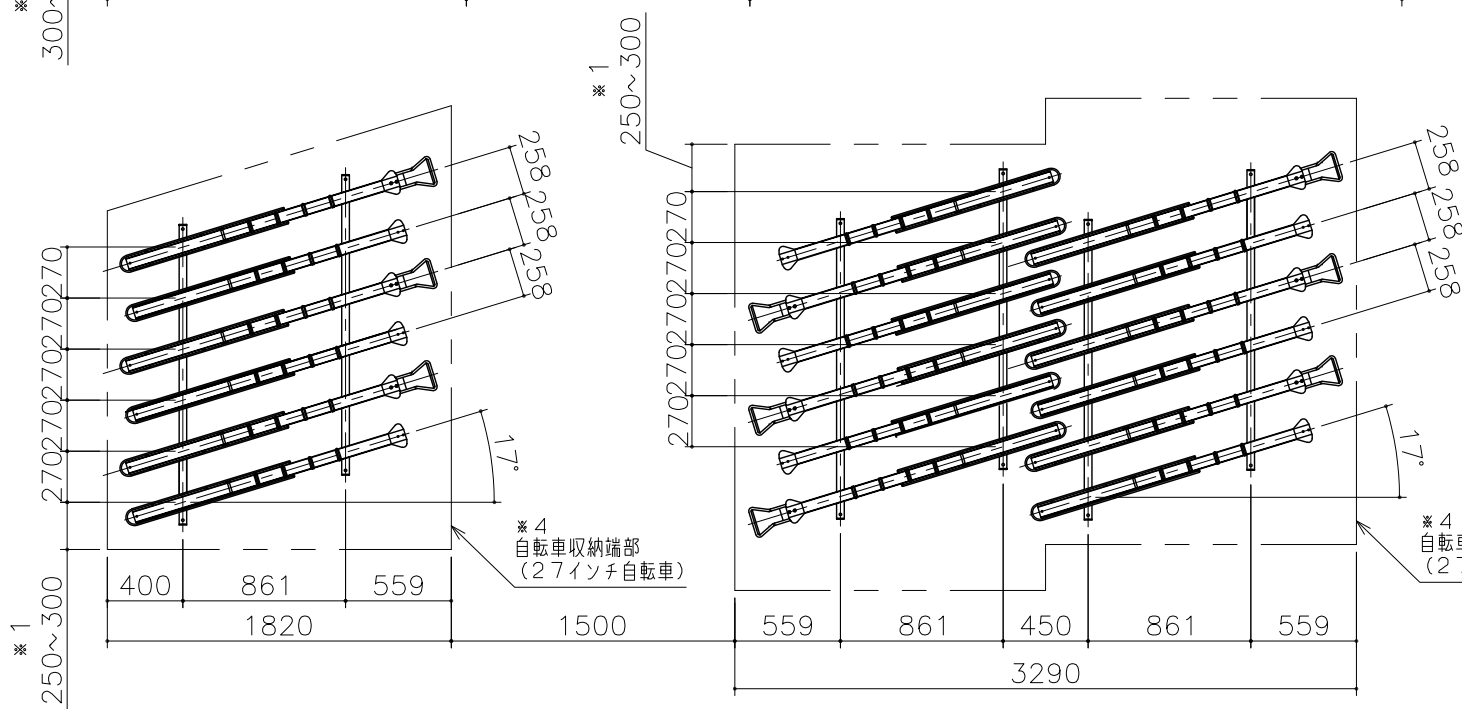
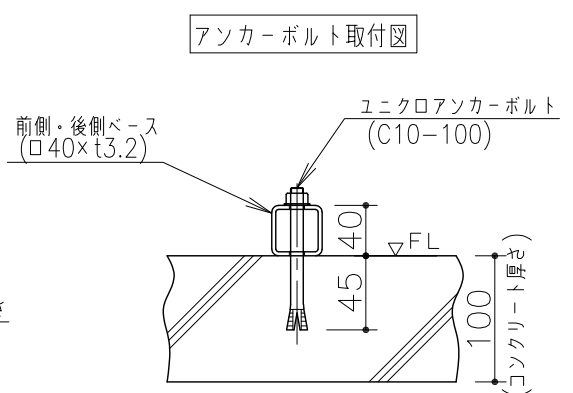
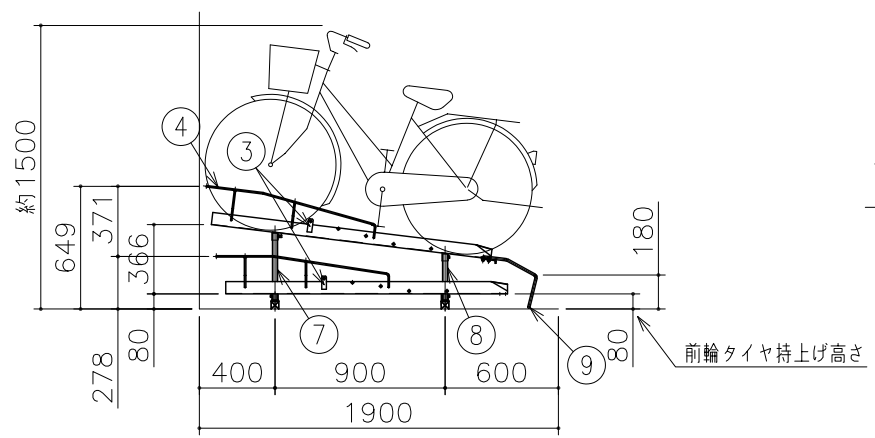


配置角度	△	17°配置 (標準)	90°配置
配列ピッチ	△	17°配置 = 270mm以上を推奨	90°配置 = 280mm以上を推奨
対象自転車 *3	自転車 20~27インチ		
所要天井高さ	2000mm以上を推奨		
塗 装 色	A35-90B (5GY9/1) : 粉体塗装		
有効通路幅 *2	1500mm以上を推奨		
アンカーボルト	C10-100		

- *1 現場の据付け状態により異なります。
- *2 収納操作が可能な最小寸法です。
- *3 対象自転車でも車種により、収納できない場合もあります。
- *4 27インチロングタイプ自転車は、多少飛び出します。



番号	部品名	材質・寸法	塗装色 (マンセル値)	塗装方法
1	レール (滑りパイプ付)	亜鉛メッキ鋼板 t2.3	A35-90B (5GY9/1)	電気メッキ+粉体塗装
2	高位用後フェンス	みがき丸棒 φ12 △	A35-90B (5GY9/1)	電気メッキ+粉体塗装
3	前輪タイヤ止め	SS400	A35-90B (5GY9/1)	電気メッキ+粉体塗装
4	前輪フェンス	みがき丸棒 φ8	A35-90B (5GY9/1)	電気メッキ+粉体塗装
5	前側ベース	□40x40x3.2	A35-90B (5GY9/1)	静電塗装
6	後側ベース	□40x40x3.2	A35-90B (5GY9/1)	静電塗装
7	前側スタクション	SGP20A	A35-90B (5GY9/1)	静電塗装
8	後側スタクション	SGP20A	A35-90B (5GY9/1)	静電塗装
9	後フェンス保護ゴム	散水ゴムホース (黒色) 外径φ20x内径φ12		—



△	2017.12.21	一部材質変更	中崎
△	2016.06.17	角度表示変更, 配置低位高位の順番修正	
符合	年月日	改正事項	記印
図 面 来 歴			

品番	品 名	材 質	数量	重量(kg)	備 考
工事番号					
型 式 KR-7型					
尺 度 1/6 1/40					
作成日 2015.09.08					
標準図					
図 番					改 No.
株式会社 ダイゾー					