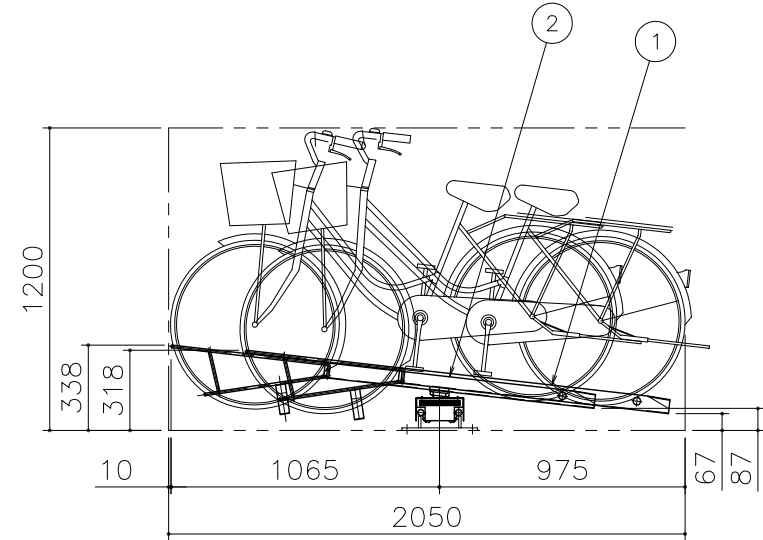


スライド式ラック (SRD-3型) 仕様

配置角度	90°配置(標準)
配列ピッチ *1	200mm+スライドスペース
対象自転車 *2	自転車 20~27インチ
所要天井高さ	2000mm以上
表面処理	溶融亜鉛メッキ
有効通路幅	1500mm以上を推奨
アンカーボルト	C10-80(溶融亜鉛メッキ)

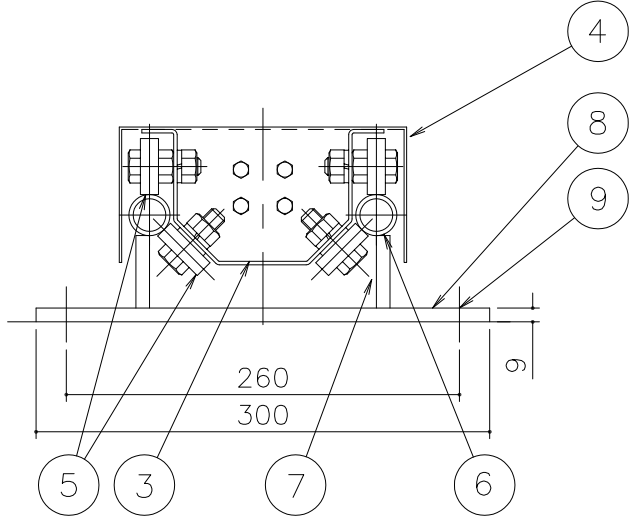
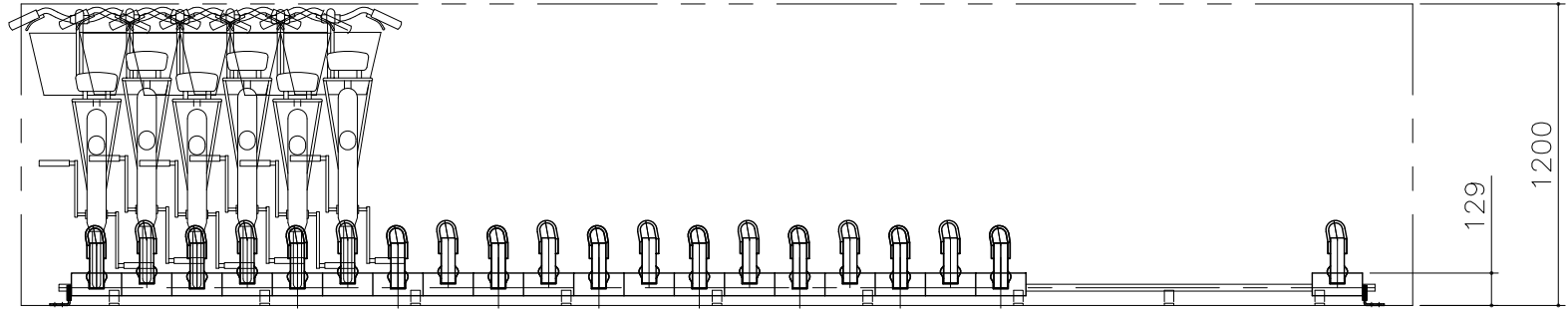
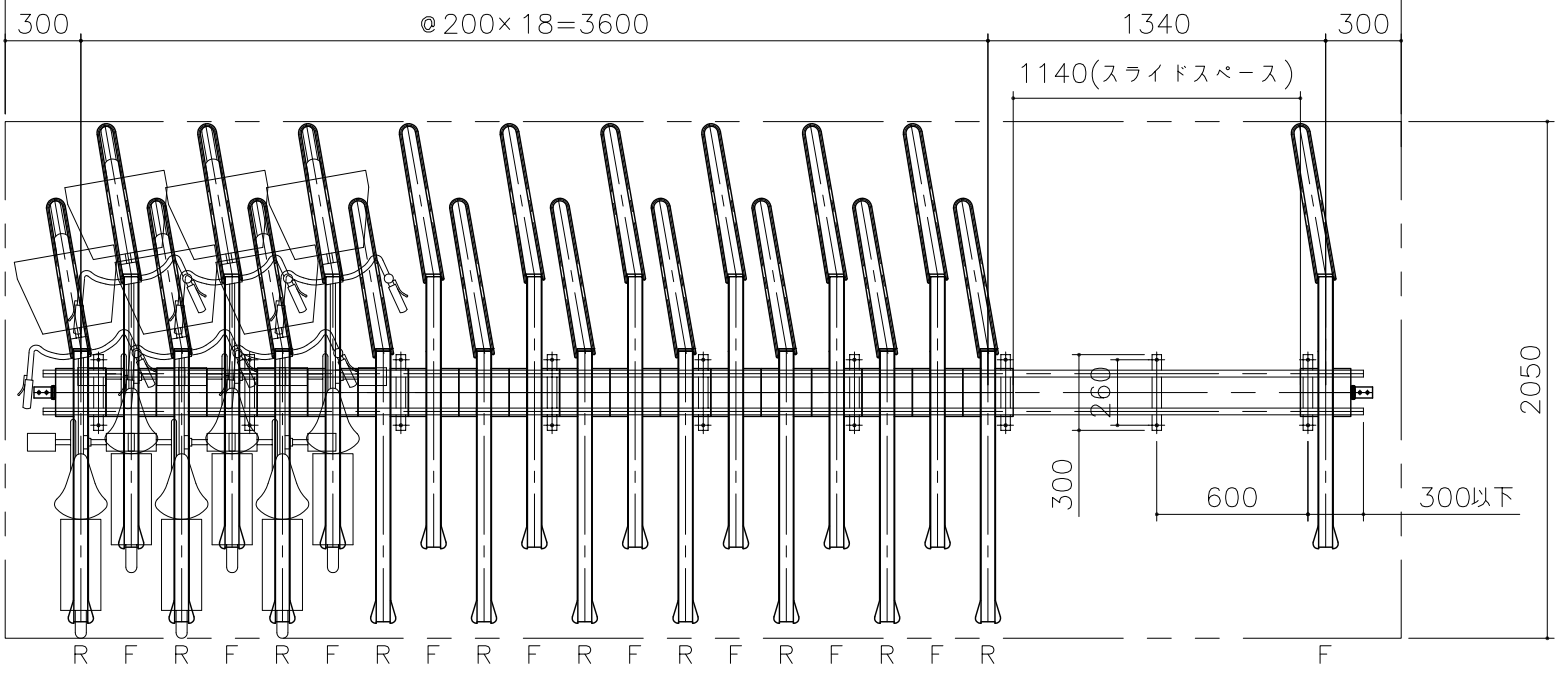
*1 現場の据付け状況、据付け台数により異なります。
 *2 対象自転車でも車種により、収納できない場合もあります。



スライド式ラック (SRD-3型) 仕様

番号	品名	材質・塗装	寸法	表面処理
1	後側用ラック (R)	SPHC	t2.3	溶融亜鉛メッキ
2	前側用ラック (F)	SPHC	t2.3	溶融亜鉛メッキ
3	移動ユニット本体	SS400	t2.3	溶融亜鉛メッキ
4	移動ユニットカバー	SPHC	t1.6	溶融亜鉛メッキ
5	車輪	購入品	6301ZZ	-
6	レールパイプ	SGP	20A	溶融亜鉛メッキ
7	レール受け座	SS400	t9.0×38	溶融亜鉛メッキ
8	レールベース	SS400	t9.0×38	溶融亜鉛メッキ
9	アンカーボルト	SS400	C10-80	溶融亜鉛メッキ

20台配列例
5540



△			
△			
符合	年月日	改正事項	記印
図面来歴			

工事番号		スライド式ラック (溶融亜鉛メッキ)			
型式		SRD-3			
尺度		1/5 1/30			
作成日		2016.08.04			
承認	承認	検図	製図	図番	改 No.
					△
株式会社 ダイゾー					

標準仕様・施工要領図