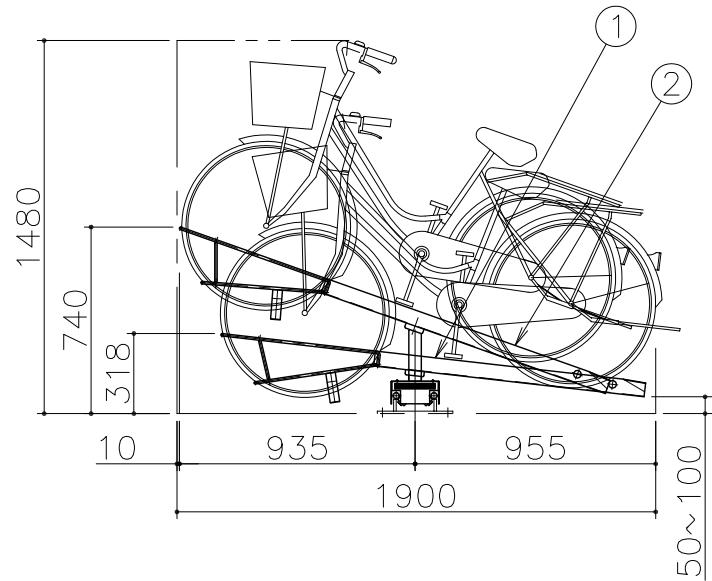


スライド式ラック (SRD-2型) 仕様

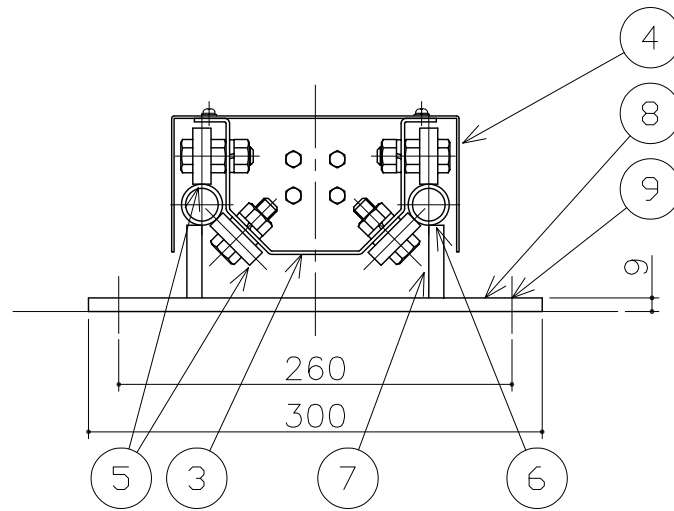
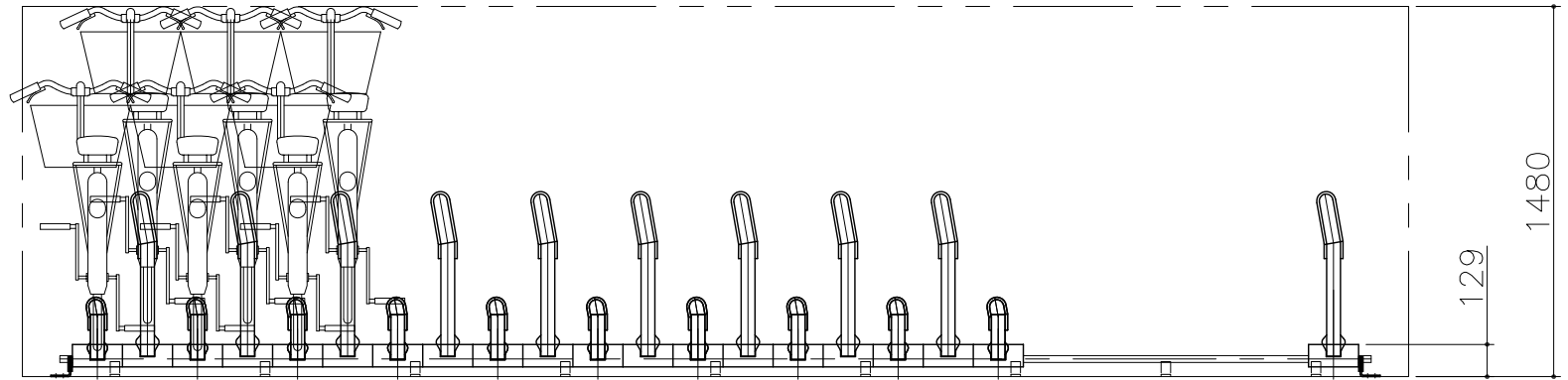
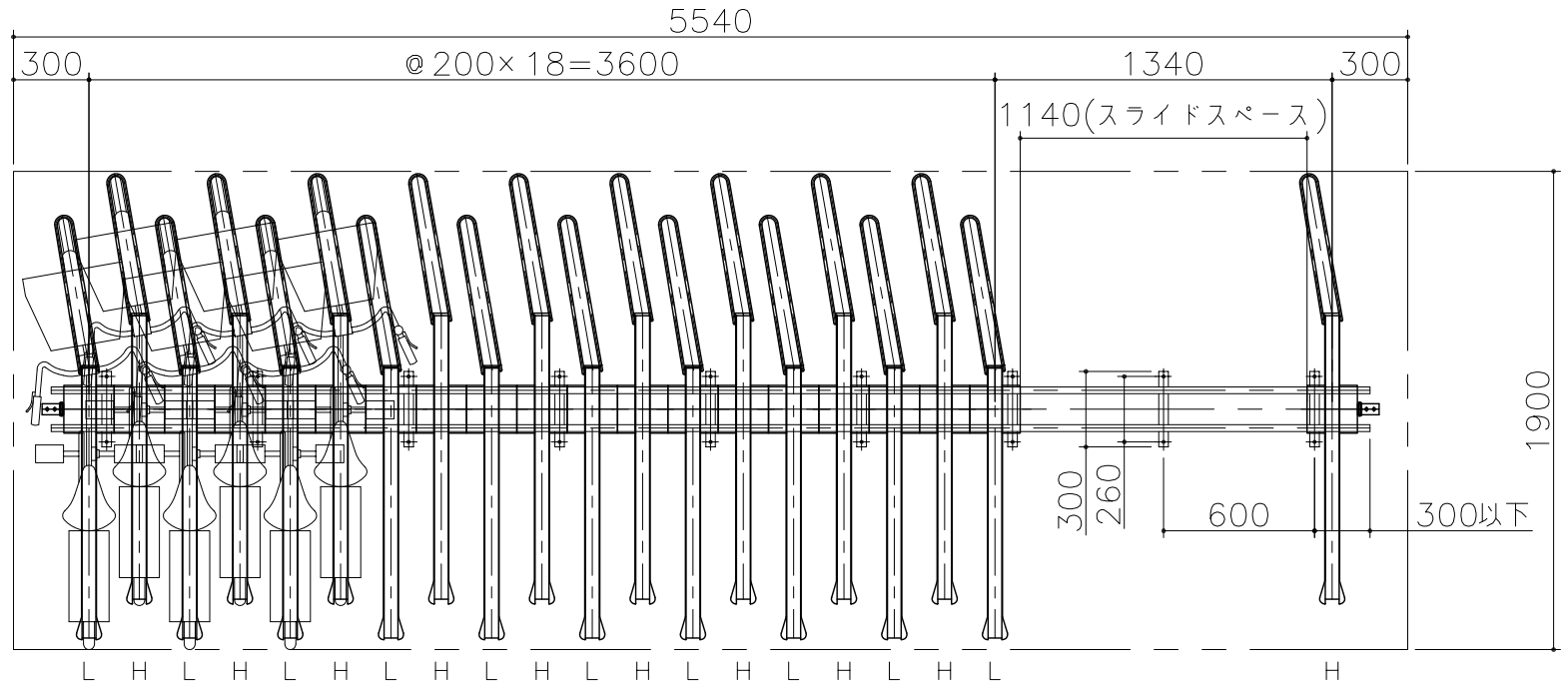
配置角度	90°配置(標準)
配列ピッチ *1	200mm+スライドスペース
対象自転車 *2	自転車 20~27インチ
推奨天井高さ	2000mm以上
表面処理	溶融亜鉛メッキ
有効通路幅	1500mm以上を推奨
アンカーボルト	C10-80(溶融亜鉛メッキ)

*1 現場の据付け状況、据付け台数により異なります。
 *2 対象自転車でも車種により、収納できない場合もあります。



スライド式ラック (SRD-2型) 仕様				
番号	品名	材質・塗装	寸法	表面処理
1	低位用ラック (L)	SPHC	t2.3	溶融亜鉛メッキ
2	高位用ラック (H)	SPHC	t2.3	溶融亜鉛メッキ
3	移動ユニット本体	SS400	t2.3	溶融亜鉛メッキ
4	移動ユニットカバー	SPHC	t1.6	溶融亜鉛メッキ
5	車輪	購入品	6301ZZ	-
6	レールパイプ	SGP	20A	溶融亜鉛メッキ
7	レール受け座	SS400	t9.0×38	溶融亜鉛メッキ
8	レールベース	SS400	t9.0×38	溶融亜鉛メッキ
9	アンカーボルト	SS400	C10-80	溶融亜鉛メッキ

20台配列例



△			
△			
符合	年月日	改正事項	記印
図面来歴			

工事番号		スライド式ラック(溶融亜鉛メッキ)		
型式		SRD-2		
尺度		1/5 1/30		
作成日		2016.08.03		
承認	承認	検図	製図	図番
株式会社 ダイゾー				改 No.

標準仕様・施工要領図