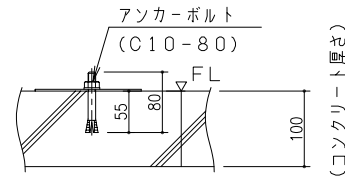
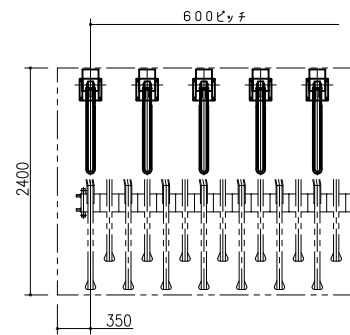


垂直式二段ラック (NRB-1型) 仕様	
配置角度	90°配置 (標準)
配列ピッチ	600mm (標準)
対象自転車	一般自転車 20インチ~27インチ ※但し、下記の自転車は、ラックに入れないで下さい。 ・20kgを超える自転車 ・電動アシスト自転車、子供用自転車 ・特殊自転車
所要天井高さ	2450mm以上
材質	ZAM t=1.6mm、2.3mm
アンカーボルト	C10-80 (溶融亜鉛メッキ)
備考	空車時は折りたたみ可能 (ガスシリンダー付)

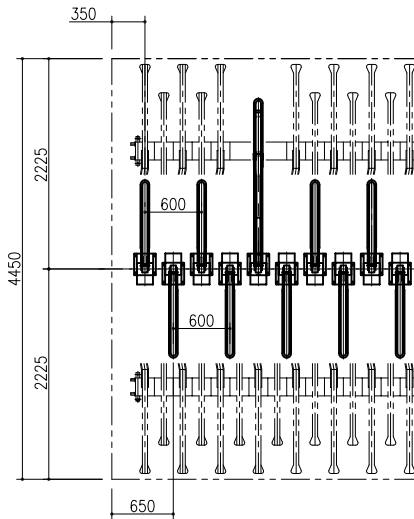
アンカーボルト取付図



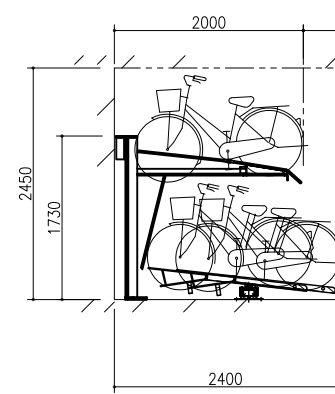
単列



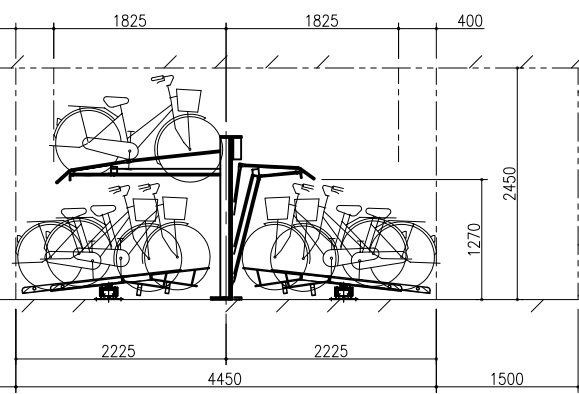
複列



単列



複列



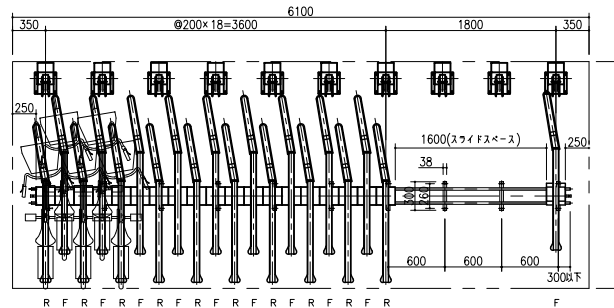
番号	部品名	材質・寸法
1	柱	ZAM鋼板 (t=2.3)
2	フック (根本側)	ZAM鋼板 (t=2.3)
3	フック (先端側)	ZAM鋼板 (t=1.6)
4	フック (ガイドパイプ)	STKM11A φ19.1 (t=1.2)
5	板バネ	SUS (巾70mm)
6	天キャップ	ZAM鋼板 (t=1.6)
7	柱土台	ZAM鋼板 (t=3.2)
8	移動台	ZAM鋼板 (t=3.2)
9	下限ストッパー受け金具	ZAM鋼板 (t=2.3)
10	下限ストッパー	SS400
11	ベアリング	φ37 (樹脂)
12	ガスシリンダ	φ22、ストローク60
13	ラック軸用ベアリング	外径38 (鋼製)
14	下降止めストッパー	SUS304
15	下限ストッパー用バネ	SUS (φ2.3)
16	(オートリターン用バネ)	SUS (φ0.8)

スライド式ラック (SRD-3型) 仕様	
配置角度	90°配置 (標準)
配列ピッチ	※1 200mm+スライドスペース
対象自転車	※2 自転車 20~27インチ ※3
所要天井高さ	2000mm以上
塗装色	溶融亜鉛メッキ
有効通路幅	※4 1500mm以上を推奨
アンカーボルト	C10-80 (溶融亜鉛メッキ)

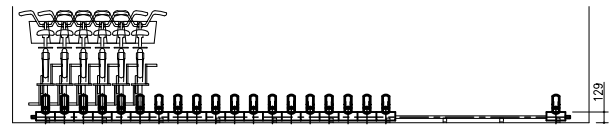
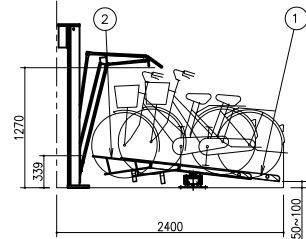
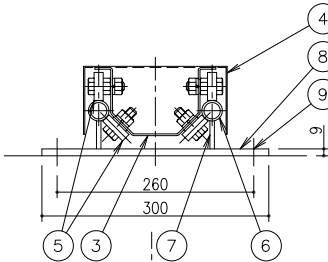
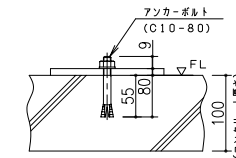
- ※1 現場の据付け状況、据付け台数により異なります。
- ※2 対象自転車でも車種により、収納できない場合もあります。
- ※3 27インチロングタイヤ自転車は、多少飛び出します。
- ※4 収納操作が可能な最小寸法です。

スライド式ラック (SRD-3型) 部品表				
番号	品名	材質	寸法	表面処理
1	後側用フック (R)	SPHC	t2.3	溶融亜鉛メッキ
2	前側用フック (F)	SPHC	t2.3	溶融亜鉛メッキ
3	移動ユニット本体	SPHC	t2.3	溶融亜鉛メッキ
4	移動ユニットカバー	SPHC	t1.6	溶融亜鉛メッキ
5	車輪	購入品	6301ZZ	-
6	レールパイプ	SGP	20A	溶融亜鉛メッキ
7	レール受け座	SS400	t10X40	溶融亜鉛メッキ
8	レールベース	SS400	t10X40	溶融亜鉛メッキ
9	アンカーボルト	SS400	C10-80	溶融亜鉛メッキ

スライド式ラック20台配列例 但し、チェリベータとスライド式ラックの比率を1:2とした場合。



アンカーボルト取付図



工事番号		標準図		No.	
垂直式二段ラック (NRB-1型)		スライド式ラック (SRD-3型)		図番	
尺 度	1/40,1/30,1/5	作成日		2015.12.17	
承認		承認	検印	製図	図番
永高		永高		永高	

承認		検印		製図	
承認	検印	製図	図番	No.	
承認		検印		製図	
永高		永高		永高	

株式会社 ダイソー