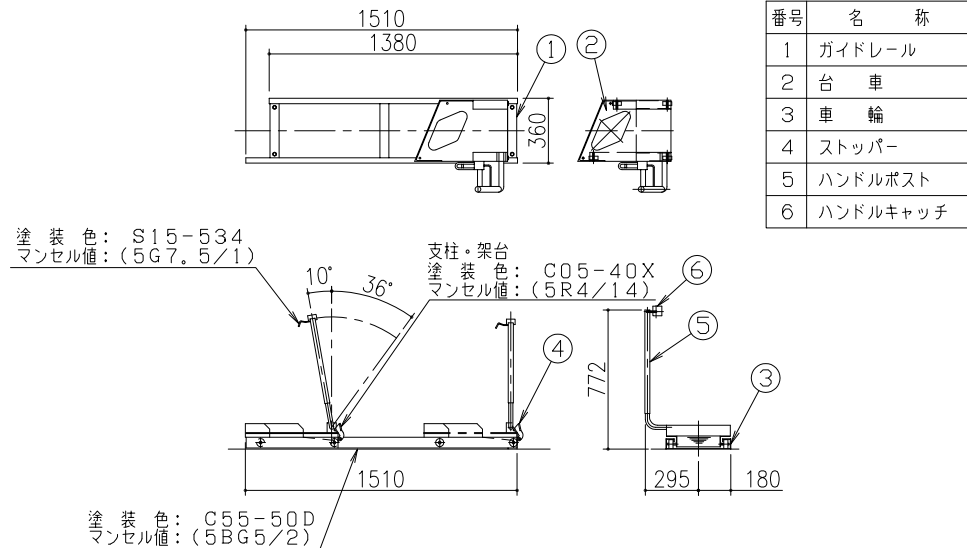
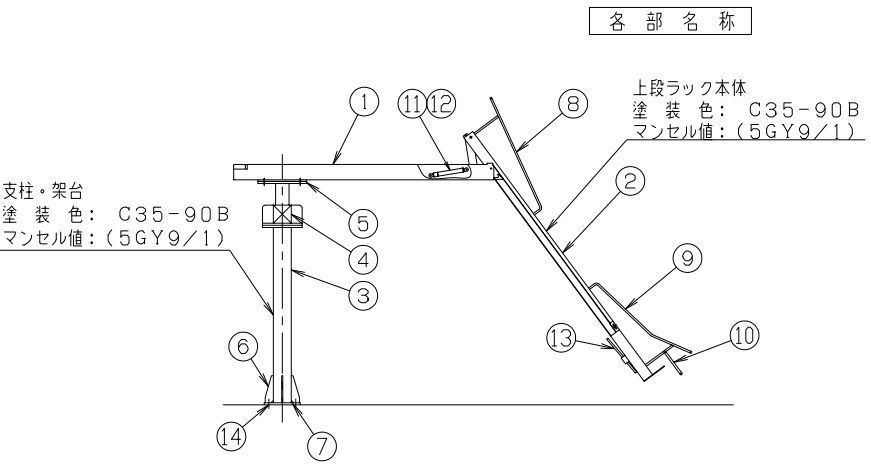


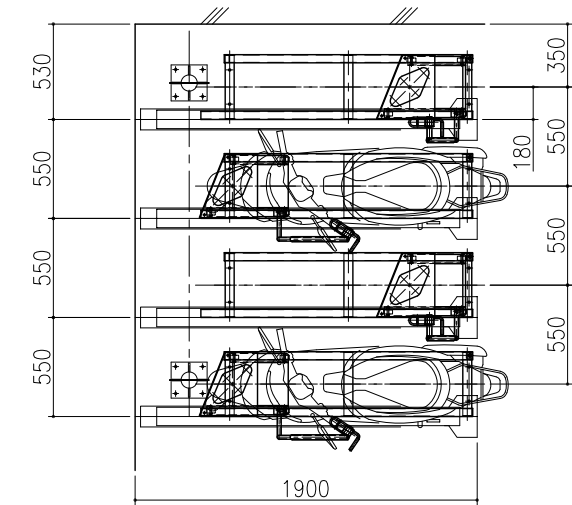
二段式上段ラック (NR-5WU型) 中空式Wガスシリンダー方式 バイク・パーキング (OT-3型) 仕様	
配置角度	90° 配置
配列ピッチ	自転車 550mm
	バイク 550mm
対象自転車	自転車 20~27インチ
	バイク 50cc以下 (三輪を除く)
所要天井高さ	2450mm以上
上段塗装色	C35-90B (5GY9/1) : 粉体塗装
下段塗装色	C55-50D (5BG5/2) : 静電塗装
	S15-534 (5G7.5/1) : 静電塗装
	C05-40X (5R4/14) : 静電塗装
アンカーボルト	C12-80, C10-60



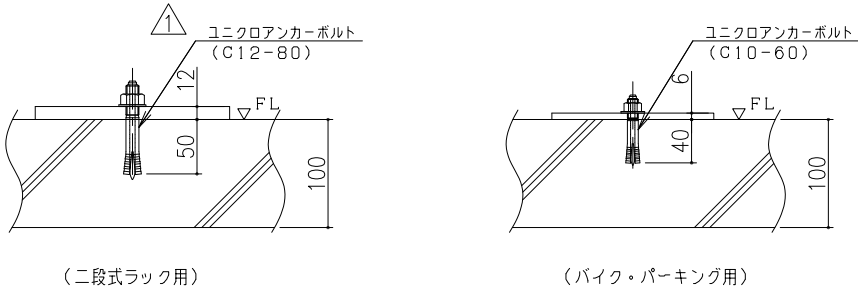
番号	名称
1	ガイドレール
2	台車
3	車輪
4	ストッパー
5	ハンドルポスト
6	ハンドルキャッチ



二段式ラック NR-5WU型中空式	
番号	部品名
1	アウターケース
2	スライダー
3	支柱
4	横梁
5	取付座
6	補強板
7	支柱ベース
8	上段前輪フェンス
9	上段後輪フェンス
10	取っ手
11	No.1ガスシリンダー
12	No.2ガスシリンダー
13	ロック装置
14	アンカーボルト

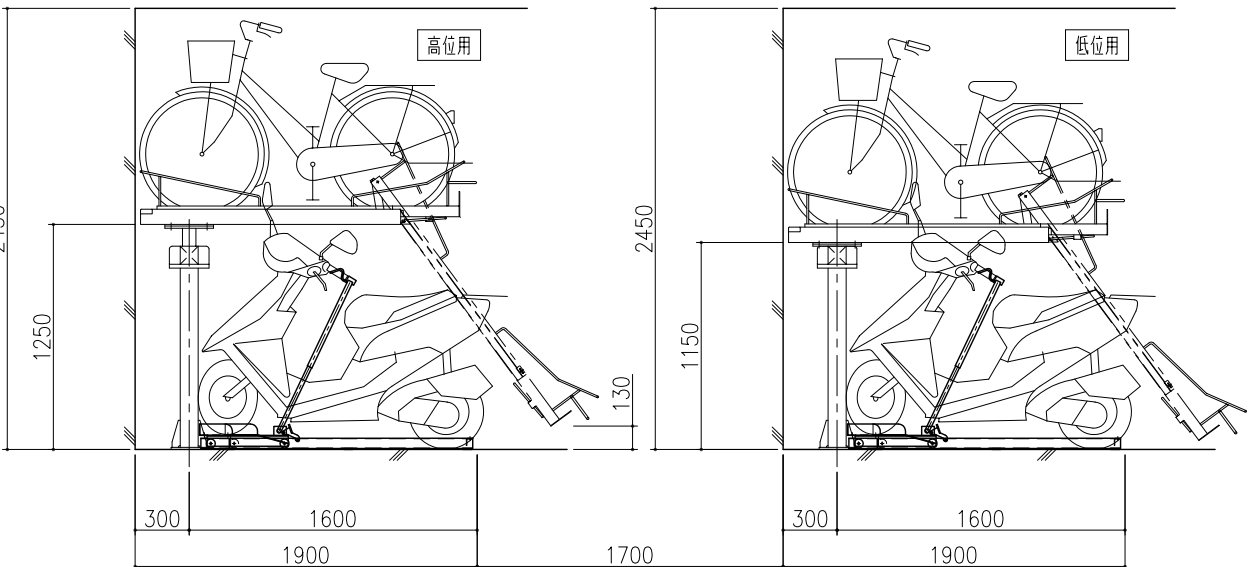
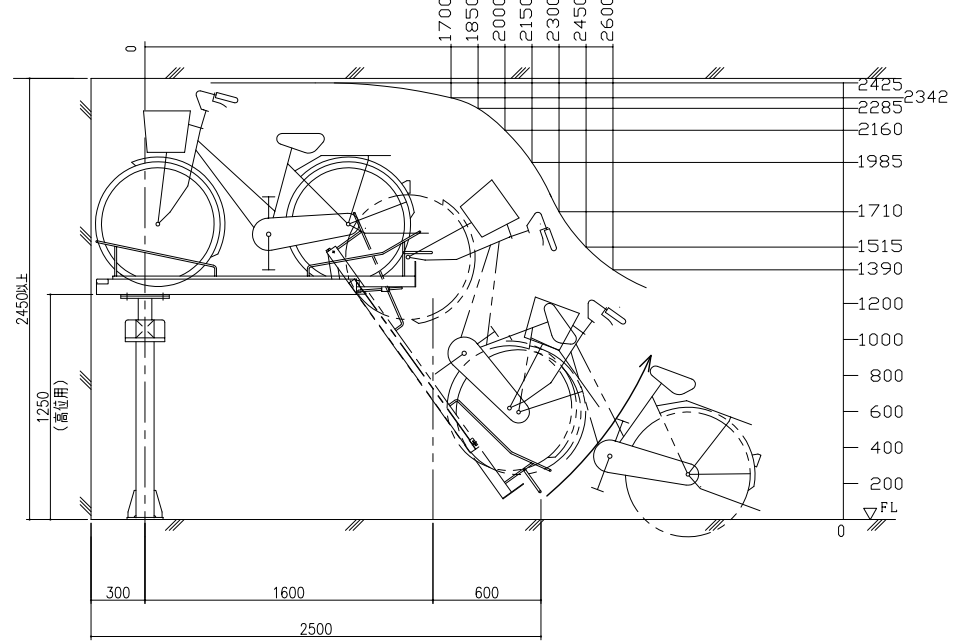


アンカーボルト取付図
(S=1/5)



軌跡図

(26インチ標準自転車の軌跡を示す。)



△				
①	2017.05.22	アンカーボルト仕様変更。		中崎
符合	年月日	改正事項		記印
図面来歴				

品番	品名	材質	数量	重量(kg)	備考
工事番号					
二段式ラック(NR-5WU型)中空式/バイクパーキング(OT-3型)					
尺度 1/5 1/30					
作成日 2016.01.25					
標準及び施工要領図					
承認 検図 製図					図番
永 荒 中					改 No.
富 武 崎					△
株式会社 ダイゾー					