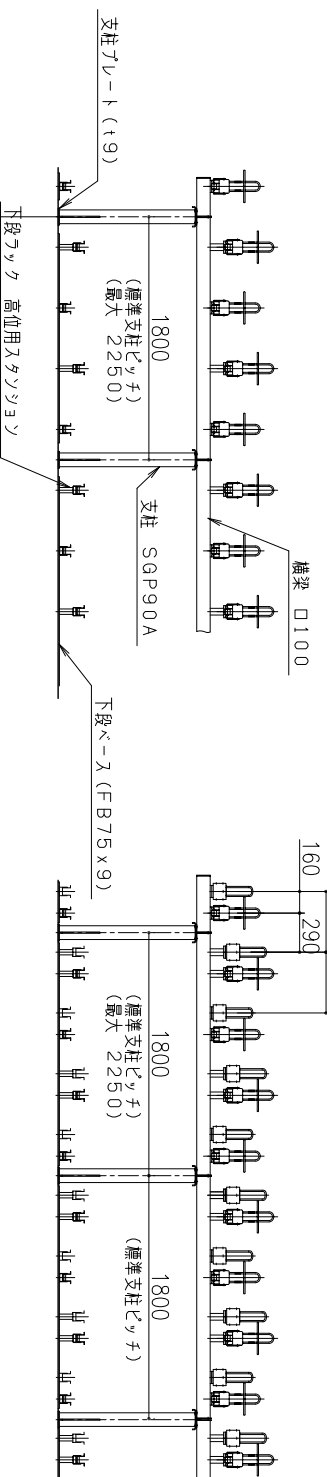
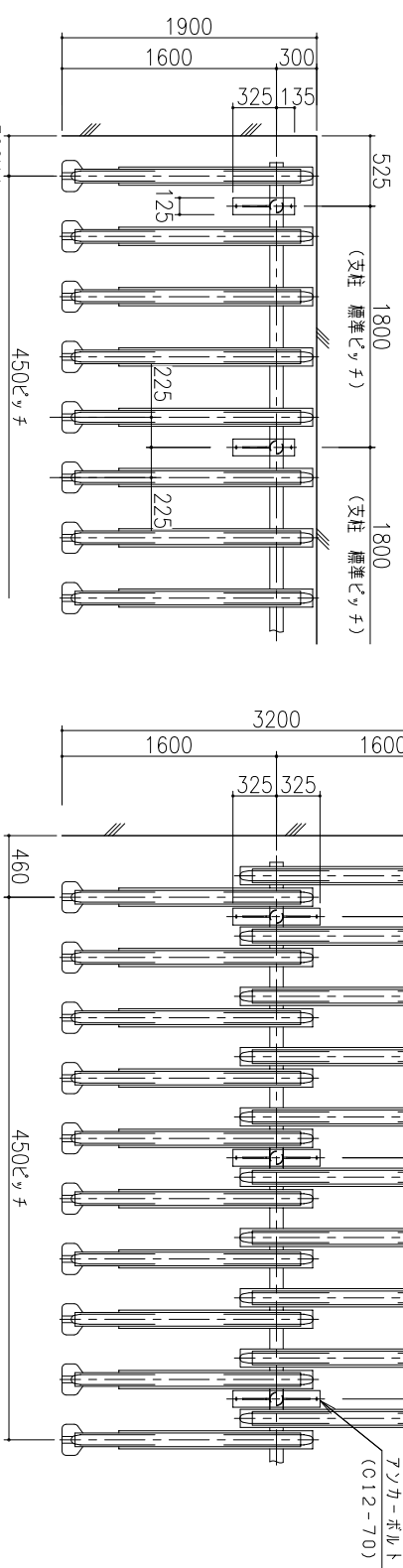
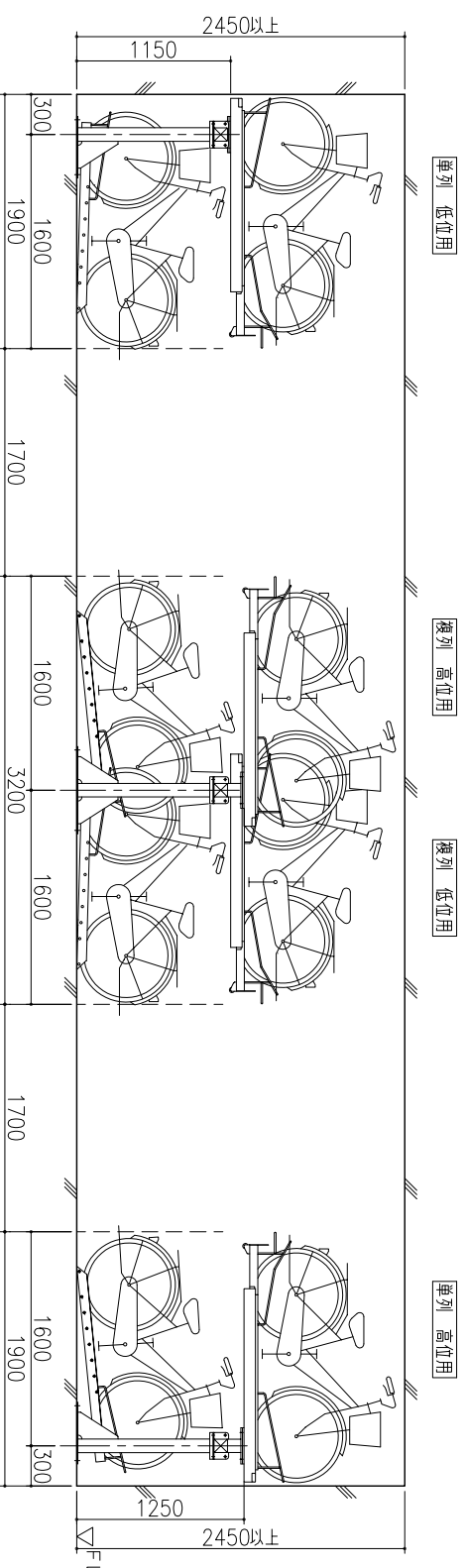
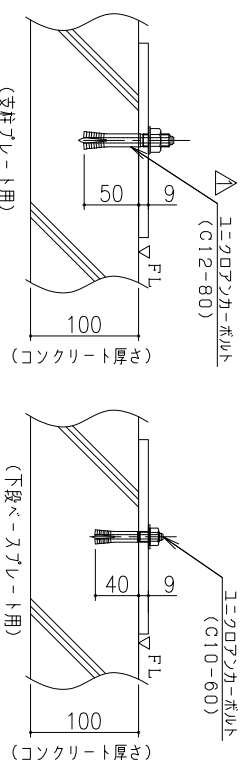


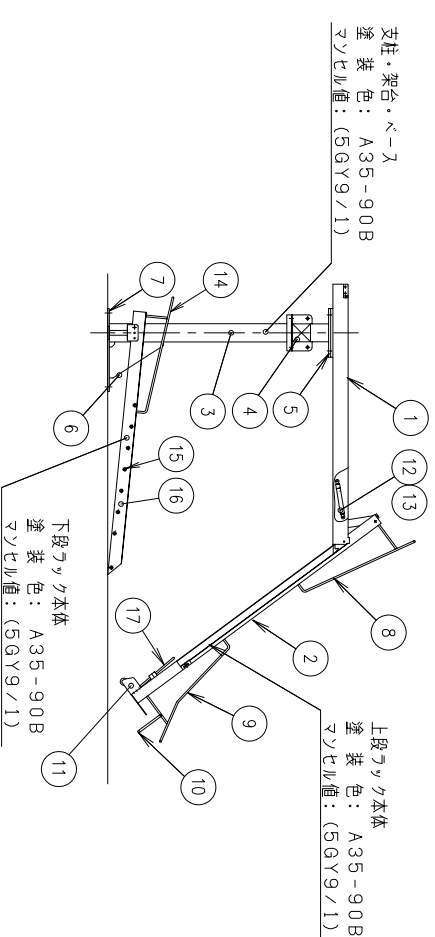
寸法図



フッカーボルト取付図 (S=1/5)

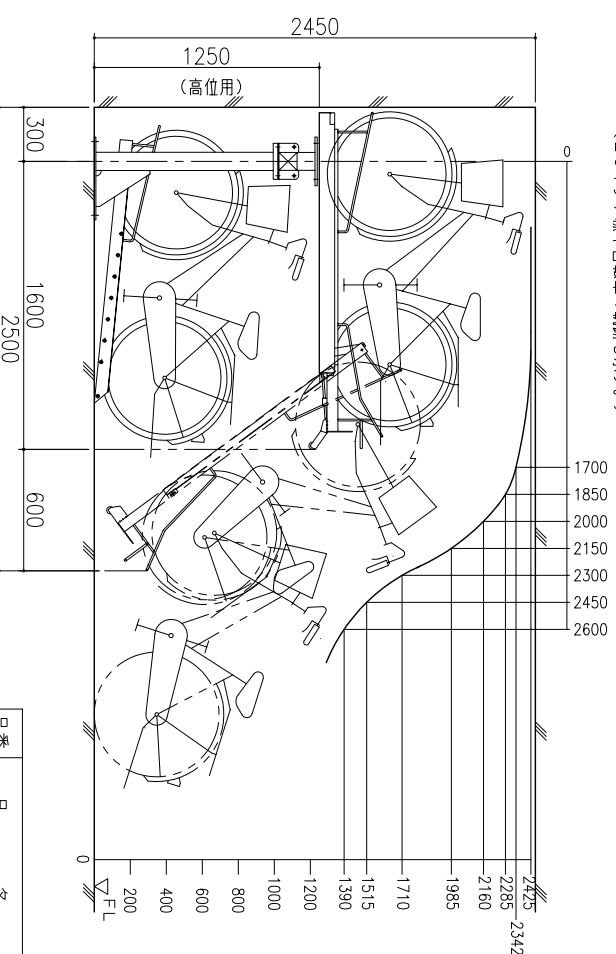


各部名称



軌跡図

(26インチ標準自転車の軌跡を示す。)



番号	部品名
1	フッカーベース
2	スライダ
3	支柱
4	横梁
5	取付座
6	補強板
7	支柱ベース
8	上段前輪フレーム
9	上段後輪フレーム
10	取っ手
11	接地コム
12	No.1 カスソリナー
13	No.2 カスソリナー
14	下段前輪フレーム
15	スクリュー
16	下段ラック本体
17	ロック装置

二段式ラック (NR-5W型) ダブルガスソリナー方式 仕様	
配置角度	90°配置 (標準)
配列ピッチ	450mm (標準)
対象自転車	自転車 20~27インチ
所要天井高さ	2450mm以上
塗装色	A35-90B (5GY9/1) : 粉体塗装
フッカーボルト	C12-80, C10-60

品番	品名	材質	数量	重量(kg)	備考
二段式ラック (NR-5W型) ダブルガスソリナー方式					

標準仕様・施工要領図	
工事番号	2016.01.25
尺 度	1/40, 1/30, 1/5
作成日	2016.01.25
承認	承認 検印 製印
永 審	永 審
中 崎	中 崎

修正事項	
年月日	2016.01.25
修正事項	フッカーボルト仕様変更。
図 面 来 歴	記印

株式会社 ダイジー