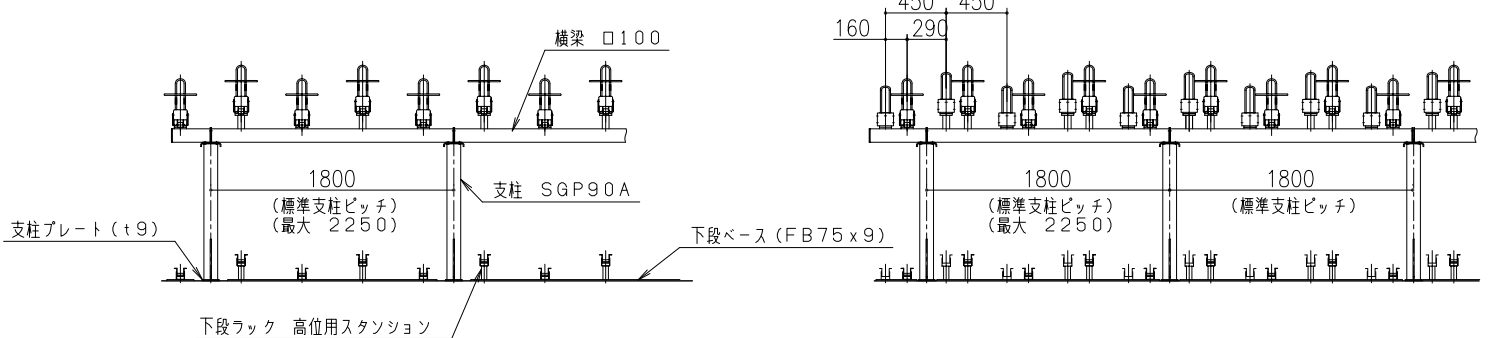
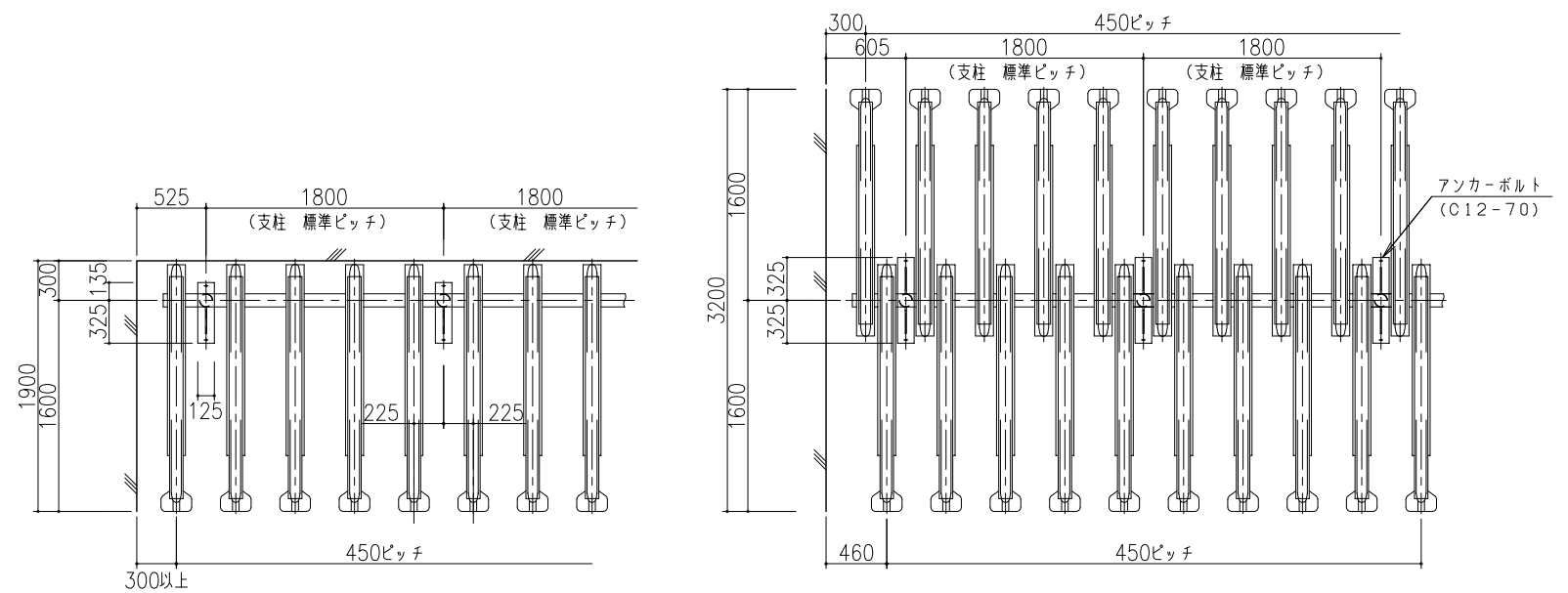
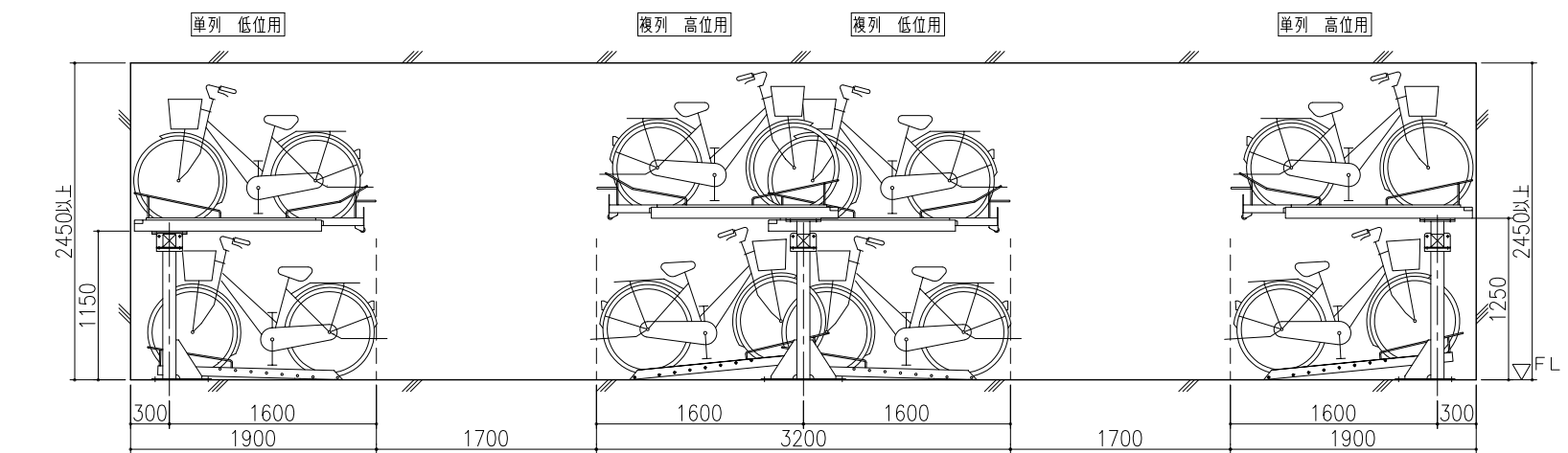
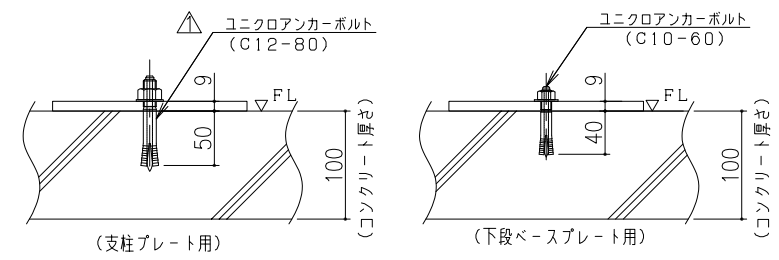


寸法図



アンカーボルト取付図

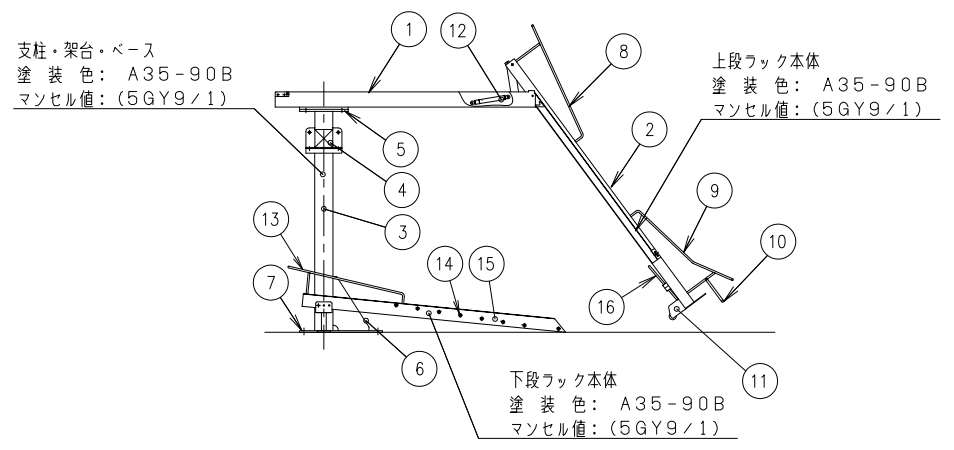
(S=1/5)



二段式ラック (NR-5S型) 仕様

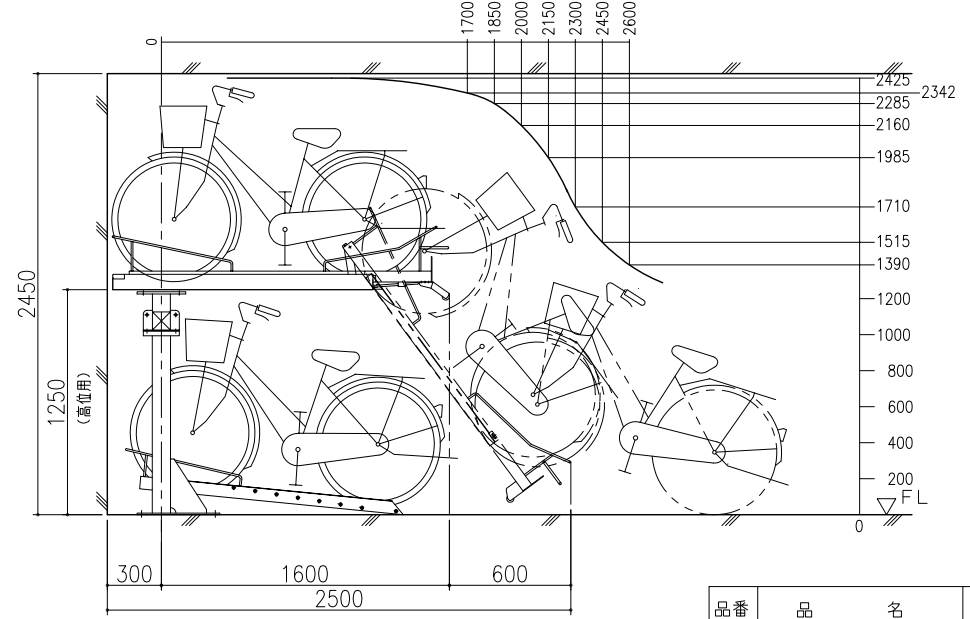
配置角度	90°配置 (標準)
配列ピッチ	450mm (標準)
対象自転車	自転車 20~27インチ
所要天井高さ	2450mm以上
塗装色	A35-90B (5GY9/1) : 粉体塗装
アンカーボルト	C12-80, C10-60

各部名称



軌跡図

(26インチ標準自転車の軌跡を示す。)



番号	部品名
1	アウターケース
2	スライダー
3	支柱
4	横梁
5	取付座
6	補強板
7	支柱ベース
8	上段前輪フェンス
9	上段後輪フェンス
10	取っ手
11	接地ゴム
12	ガスシリンダー
13	下段前輪フェンス
14	スベリパイプ
15	下段ラック本体
16	ロック装置

品番	品名	材質	数量	重量(kg)	備考
----	----	----	----	--------	----

工事番号: 二段式ラック(NR-5S型)

尺度: 1/40, 1/30, 1/5
 作成日: 2016.01.07
 標準仕様・施工要領図

△	2017.05.23	アンカーボルト仕様変更。	中崎
符合	年月日	改正事項	記印

承認	検図	製図	図番	改No.
永		中		△
富		崎		

株式会社 ダイゾー