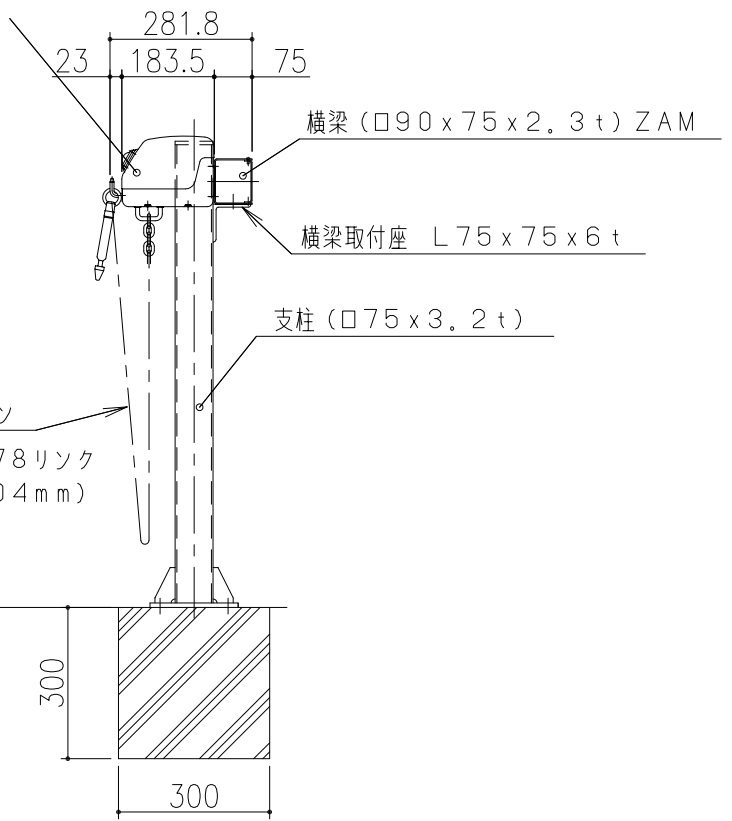
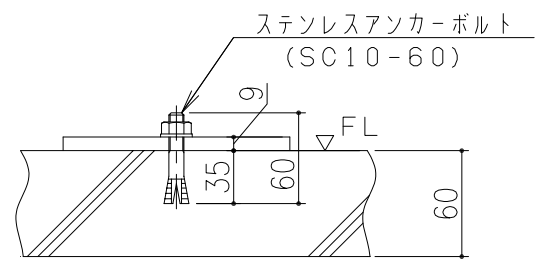


仕様	
1. 主 材	SPCE 1.2 t
2. 表面処理	下塗り：電気メッキ 上塗り：粉体塗装
3. 塗 装 色	A35-90B (日塗工) 色相：アイボリー
4. 環境・構造	温度：0℃～45℃ 湿度：30%～90%RH (結露ないこと) 屋内/屋外設置可能 防滴構造
5. 電 源	上位機器からの給電による
6. 据付方法	アンカーボルトによる
7. 機 能	a) クサリによるロック方式 及び精算によるロック解除機能 b) 表示灯 空車時：点灯 ロック時：消灯 c) 非常時手動開放機能

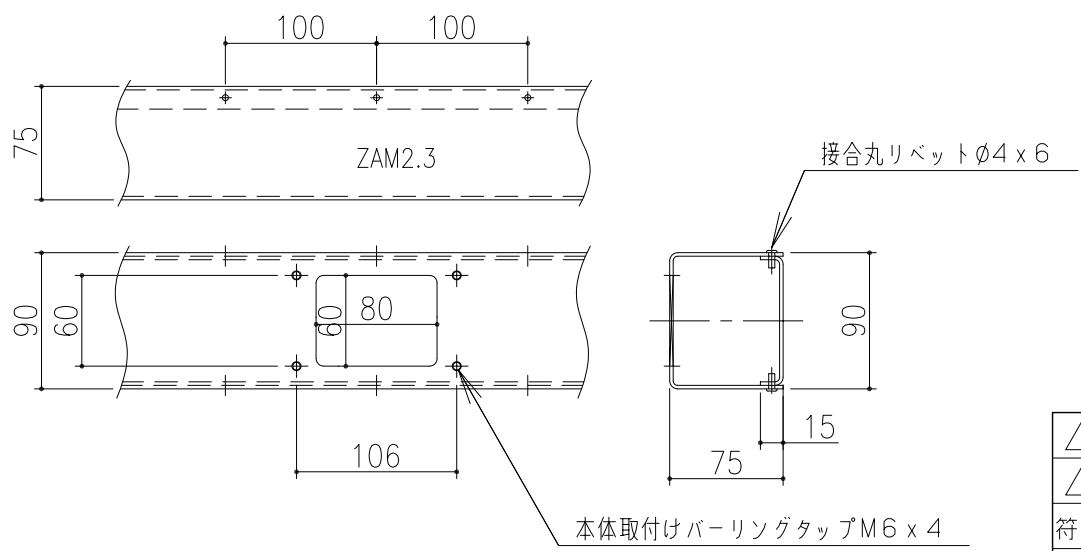
電磁ロック式バイク駐車場システム  
 主要材料：SPCE 1.2 t  
 塗装仕様：粉体塗装  
 塗装色：アイボリー系 (5GY9/1)



アンカーボルト取付図



\*バイクの大きさにより、ピッチ及びチェーン長さが変わります。



△					
△					
符合	年月日	改 正 事 項		記 印	
図 面 来 歴					

工事番号		電磁ロック式バイクロック (DBL-1型)			
尺 度		1/15 1/5			
作成日		2015.12.22			
		標 準 図			
	承認	検 図	製 図	図 番	改 No.
			永 富		△
株式会社 ダイゾー					